

VALVOLA DI INTERCETTAZIONE IN LINEA Serie "V2V L" e "V3V L"

Le valvole di intercettazione V2V L e V3V L fanno parte della famiglia LINE ON LINE® e quindi possono essere collegate in serie o in parallelo con tutti gli altri prodotti. Sono fornibili nella versione per collegamento tubo-tubo, che include due raccordi automatici, o nella versione per collegamento filetto-tubo, che include un filetto maschio in ottone nichelato ed un raccordo automatico.

La V2V è una valvola a due vie monodirezionale, mentre la V3V è a tre vie, con scarico libero nella zona attorno alla manopola di comando.

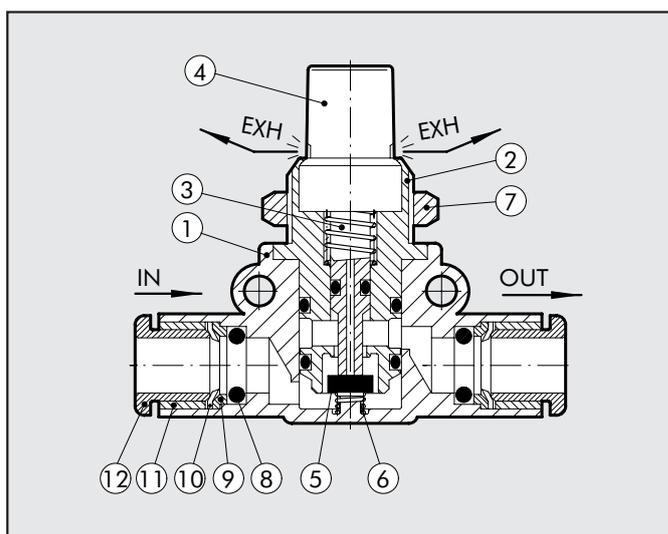
La versione lucchettata è probabilmente la più piccola disponibile sul mercato: rende possibile assicurare la posizione di valvola chiusa, ad esempio nelle fasi di manutenzione di una macchina, mediante un lucchetto. Il lucchetto e due chiavi vengono forniti con la valvola.



DATI TECNICI		Ø 6	Ø 8
Pressione max d'esercizio	MPa	1	
	bar	10	
	psi	145	
Temperatura d'esercizio	°C	-20°C ÷ +60°C	
	°F	-4°F ÷ +140°F	
Portata in alimentazione a 6.3 bar ΔP 1 bar	NI/min	280	470
Portata in scarico a 6.3 bar	NI/min	110	110
Tubo consigliato		Rilsan PA11 - Nylon 6 - Poliammide 12 - Polipropilene	
Fluido		Aria compressa filtrata con o senza lubrificazione; se utilizzata dev'essere continua	

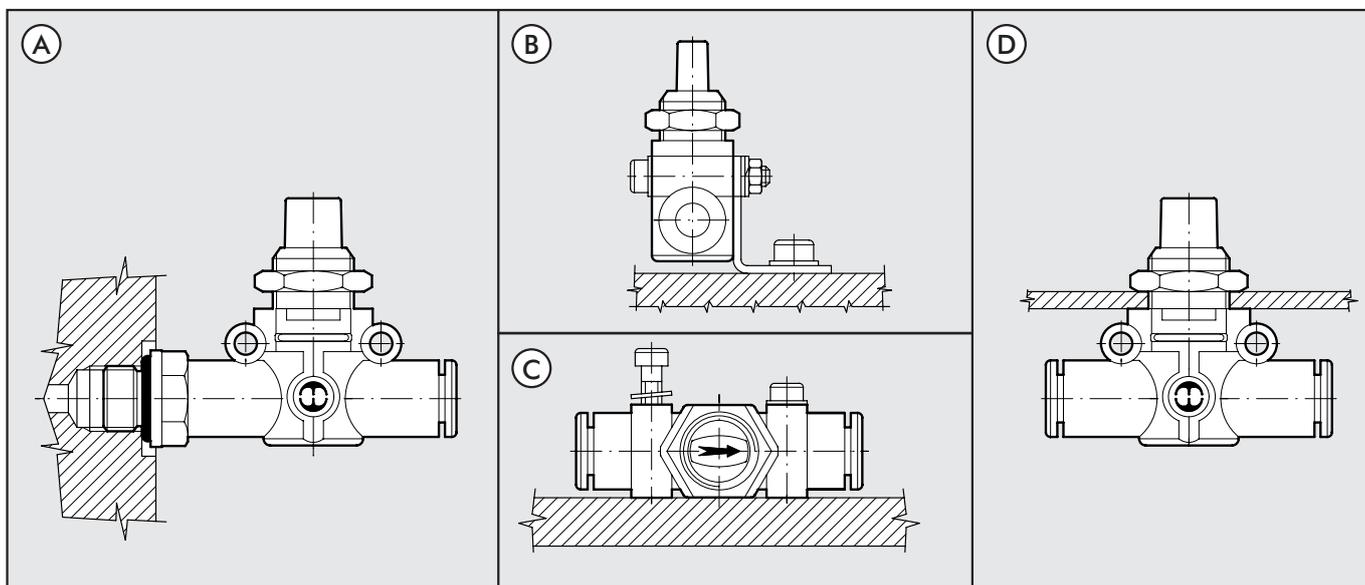
COMPONENTI

- ① Corpo in tecnopolimero
- ② Inserto in ottone nichelato
- ③ Astina in ottone
- ④ Manopola in tecnopolimero
- ⑤ Valvola in NBR
- ⑥ Molla premi valvola in acciaio inox
- ⑦ Ghiera bloccaggio a parete in ottone nichelato
- ⑧ Guarnizione di tenuta in NBR
- ⑨ Anello sostegno molla in tecnopolimero
- ⑩ Molla di aggraffaggio in acciaio inox
- ⑪ Bussola di fermo in tecnopolimero
- ⑫ Bussola di sgancio in tecnopolimero





POSSIBILITÀ DI MONTAGGIO

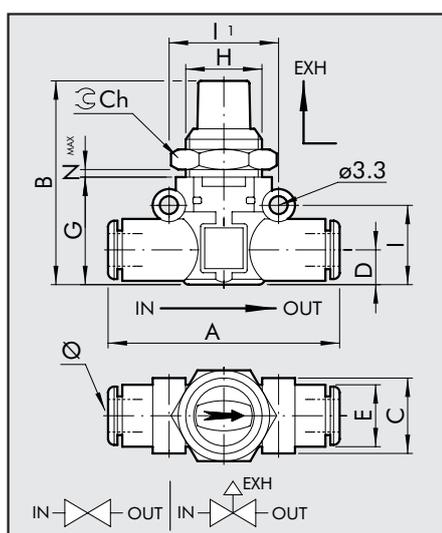


Come montare la V2V/V3V L:

- Fig. A: Grazie all'attacco filettato maschio è possibile montare la V2V/V3V L direttamente su un filetto femmina.
- Fig. B: Fissaggio su piastra con l'apposita squadretta SQU L.
- Fig. C: Sul corpo in materiale plastico sono stati ricavati due robusti anelli per il fissaggio della V2V/V3V L direttamente a parete.
- Fig. D: Tramite la ghiera che si avvita sulla parte metallica filettata del corpo della V2V/V3V L è possibile eseguire il montaggio a pannello.

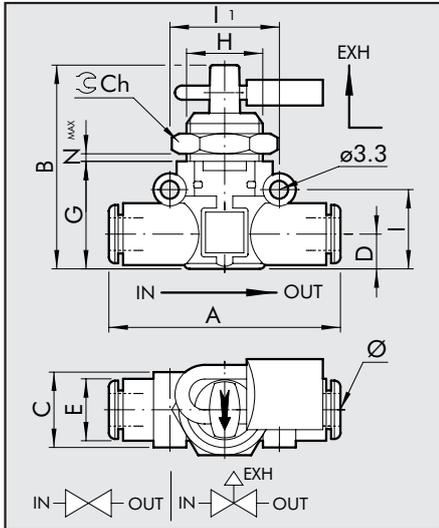
INGOMBRI E CODICI DI ORDINAZIONE

V2V/V3V L TUBO-TUBO	Codice	Ref.	Ø	A	B	C	D	E	G	H	I	II	Ch	Nmax
---------------------	--------	------	---	---	---	---	---	---	---	---	---	----	----	------



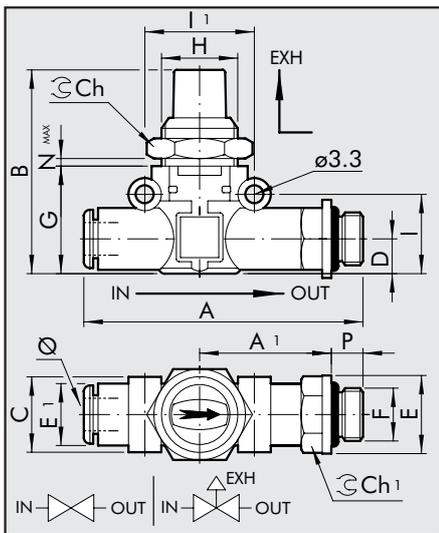
9065016	V2V L 6-6	6	49.4	41	14.7	6.4	11.4	21	M15x1	14.6	20	17	5.5
9066016	V3V L 6-6												
9065024	V2V L 8-8	8	57.3	46	18.7	9.1	13.8	26	M15x1	18.7	24	17	5.5
9066024	V3V L 8-8												

V2V/V3V L TUBO-TUBO LUCCHETTATA



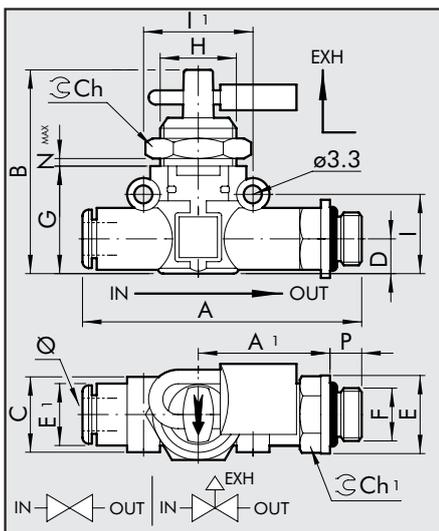
Codice	Ref.	Ø	A	B	C	D	E	G	H	I	I1	Ch	Nmax
9065116	V2V L 6-6 KEY	6	49.4	41	14.7	6.4	11.4	21	M15x1	14.6	20	17	5.5
9066116	V3V L 6-6 KEY												
9065124	V2V L 8-8 KEY	8	57.3	46	18.7	9.1	13.8	26	M15x1	18.7	24	17	5.5
9066124	V3V L 8-8 KEY												

V2V/V3V L TUBO-FILETTO



Codice	Ref.	Ø	F	P	A	A1	B	C	D	E	E1	G	H	I	I1	Ch	Ch1	Nmax
9065208	V2V L 6-1/8	6	1/8	6	58.5	27.8	41	14.7	6.4	14	11.4	21	M15x1	14.6	20	17	12	5.5
9066208	V3V L 6-1/8																	
9065209	V2V L 6-1/4	6	1/4	8	61.5	28.8	41	14.7	6.4	18	11.4	21	M15x1	14.6	20	17	14	5.5
9066209	V3V L 6-1/4																	
9065210	V2V L 8-1/8	8	1/8	6	66.2	31.8	46	18.7	9.1	15	13.8	26	M15x1	18.7	24	17	14	5.5
9066210	V3V L 8-1/8																	
9065211	V2V L 8-1/4	8	1/4	8	70.6	34.2	46	18.7	9.1	18	13.8	26	M15x1	18.7	24	17	14	5.5
9066211	V3V L 8-1/4																	
9065212	V2V L 8-3/8	8	3/8	9	72.2	34.8	46	18.7	9.1	22	13.8	26	M15x1	18.7	24	17	17	5.5
9066212	V3V L 8-3/8																	

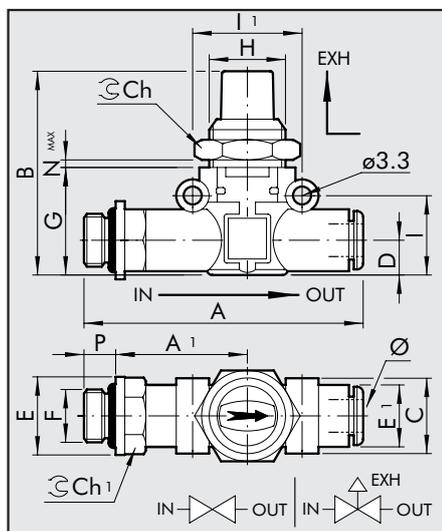
V2V/V3V L TUBO-FILETTO LUCCHETTATA



Codice	Ref.	Ø	F	P	A	A1	B	C	D	E	E1	G	H	I	I1	Ch	Ch1	Nmax
9065308	V2V L 6-1/8 KEY	6	1/8	6	58.5	27.8	41	14.7	6.4	14	11.4	21	M15x1	14.6	20	17	12	5.5
9066308	V3V L 6-1/8 KEY																	
9065309	V2V L 6-1/4 KEY	6	1/4	8	61.5	28.8	41	14.7	6.4	18	11.4	21	M15x1	14.6	20	17	14	5.5
9066309	V3V L 6-1/4 KEY																	
9065310	V2V L 8-1/8 KEY	8	1/8	6	66.2	31.8	46	18.7	9.1	15	13.8	26	M15x1	18.7	24	17	14	5.5
9066310	V3V L 8-1/8 KEY																	
9065311	V2V L 8-1/4 KEY	8	1/4	8	70.6	34.2	46	18.7	9.1	18	13.8	26	M15x1	18.7	24	17	14	5.5
9066311	V3V L 8-1/4 KEY																	
9065312	V2V L 8-3/8 KEY	8	3/8	9	72.2	34.8	46	18.7	9.1	22	13.8	26	M15x1	18.7	24	17	17	5.5
9066312	V3V L 8-3/8 KEY																	



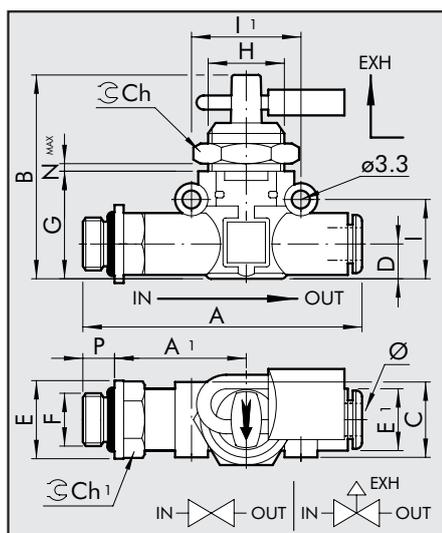
V2V/V3V L FILETTO-TUBO



Codice	Ref.	F	\varnothing	P	A	A1	B	C	D	E	E1	G	H	I	I1	Ch	Ch1	Nmax
--------	------	---	---------------	---	---	----	---	---	---	---	----	---	---	---	----	----	-----	------

9065408	V2V L 1/8-6	1/8	6	6	58.5	27.8	41	14.7	6.4	14	11.4	21	M15x1	14.6	20	17	12	5.5
9066408	V3V L 1/8-6																	
9065409	V2V L 1/4-6	1/4	6	8	61.5	28.8	41	14.7	6.4	18	11.4	21	M15x1	14.6	20	17	14	5.5
9066409	V3V L 1/4-6																	
9065410	V2V L 1/8-8	1/8	8	6	66.2	31.8	46	18.7	9.1	15	13.8	26	M15x1	18.7	24	17	14	5.5
9066410	V3V L 1/8-8																	
9065411	V2V L 1/4-8	1/4	8	8	70.6	34.2	46	18.7	9.1	18	13.8	26	M15x1	18.7	24	17	14	5.5
9066411	V3V L 1/4-8																	
9065412	V2V L 3/8-8	3/8	8	9	72.2	34.8	46	18.7	9.1	22	13.8	26	M15x1	18.7	24	17	17	5.5
9066412	V3V L 3/8-8																	

V2V/V3V L FILETTO-TUBO LUCCHETTATA



Codice	Ref.	F	\varnothing	P	A	A1	B	C	D	E	E1	G	H	I	I1	Ch	Ch1	Nmax
--------	------	---	---------------	---	---	----	---	---	---	---	----	---	---	---	----	----	-----	------

9065508	V2V L 1/8-6 KEY	1/8	6	6	58.5	27.8	41	14.7	6.4	14	11.4	21	M15x1	14.6	20	17	12	5.5
9066508	V3V L 1/8-6 KEY																	
9065509	V2V L 1/4-6 KEY	1/4	6	8	61.5	28.8	41	14.7	6.4	18	11.4	21	M15x1	14.6	20	17	14	5.5
9066509	V3V L 1/4-6 KEY																	
9065510	V2V L 1/8-8 KEY	1/8	8	6	66.2	31.8	46	18.7	9.1	15	13.8	26	M15x1	18.7	24	17	14	5.5
9066510	V3V L 1/8-8 KEY																	
9065511	V2V L 1/4-8 KEY	1/4	8	8	70.6	34.2	46	18.7	9.1	18	13.8	26	M15x1	18.7	24	17	14	5.5
9066511	V3V L 1/4-8 KEY																	
9065512	V2V L 3/8-8 KEY	3/8	8	9	72.2	34.8	46	18.7	9.1	22	13.8	26	M15x1	18.7	24	17	17	5.5
9066512	V3V L 3/8-8 KEY																	

NOTE